

Filtri a tazza per vuoto VFT

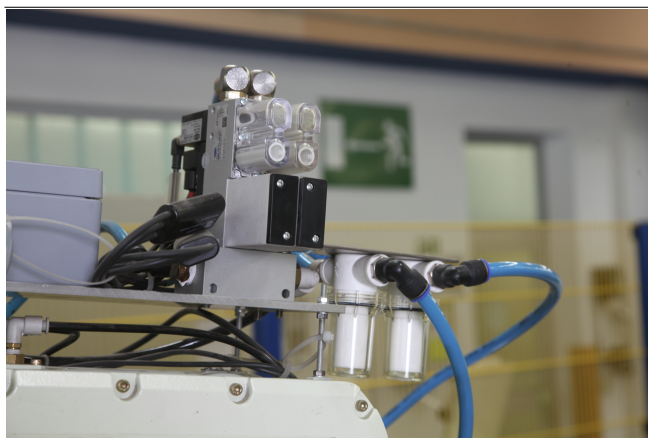
Portata nominale da 45 l/min a 770 l/min



Filtri a tazza per vuoto VFT

Design

- Filtro a tazza per vuoto in nylon chiaro
- Cartuccia filtro in polietilene con finezza filtro 80 µm e in acciaio con finezza filtro 100 µm
- Cartuccia filtro in acciaio riutilizzabile più volte dopo la pulizia



Codice modello Filtri a tazza per vuoto VFT

Idoneità per applicazioni specifiche del settore

Applicazioni

- Filtro a tazza per vuoto per la protezione di generatori di vuoto delicati grazie al prefiltraggio dell'aria
- Filtraggio di vuoto e aria compressa fino a 7 bar
- Filtraggio in caso di sporco leggero o medio con finezza filtro 80 µm
- Filtraggio in caso di sporco più consistente con finezza filtro 100 µm

Prodotti punti di forza del prodotto

- (Pre-)filtro per ogni generatore di vuoto grazie ad un'ampia gamma di dimensioni
- Gli elementi filtranti con un elevato grado di separazione proteggono in modo ottimale i generatori di vuoto
- Ideali come prefiltri e filtri fini grazie alla finezza del filtro di 80 e 100 µm
- Elementi filtranti facili da pulire e durevoli in acciaio inox (100 µm) e polietilene (80 µm)

Filtri a tazza per vuoto VFT

Portata nominale da 45 l/min a 770 l/min



1 - Denominazione in breve

Codice	Esecuzione
VFT	VFT

2 - Attacco

Codice	Attacco
G1/8-IG	G1/8-IG (IG = femmina)
G1/4-IG	G1/4-IG
G3/8-IG	G3/8-IG
G1/2-IG	G1/2-IG
G3/4-IG	G3/4-IG

3 - Finezze del filtro

Codice	Finezze del filtro in µm
80...100	80 e 100

Il filtro a tazza per vuoto VFT viene fornito come prodotto finito per connessione.

Parti di ricambio disponibili: cartuccia di ricambio (cartuccia filtro)

Accessori disponibili: supporto (portafiltro)

Dati di ordinazione Filtri a tazza per vuoto VFT

Tipo	N. articolo
VFT G1/8-IG 80	10.07.01.00116
VFT G1/8-IG 100	10.07.01.00117
VFT G1/4-IG 80	10.07.01.00119
VFT G1/4-IG 100	10.07.01.00120
VFT G3/8-IG 80	10.07.01.00122
VFT G3/8-IG 100	10.07.01.00123
VFT G1/2-IG 80	10.07.01.00125
VFT G1/2-IG 100	10.07.01.00126
VFT G3/4-IG 80	10.07.01.00128
VFT G3/4-IG 100	10.07.01.00129

Dati di ordinazione Pezzi di ricambio Filtri a tazza per vuoto VFT

Tipo	Pezzi di ricambio	N. articolo
VFT G1/8-IG 80	Cartuccia filtro (tondo)	FILT-EINS 80 25x37 PE VFT-1/8-1/4
VFT G1/8-IG 100	Cartuccia filtro (tondo)	FILT-EINS 100 25x37 A2 VFT-1/8+1/4
VFT G1/4-IG 80	Cartuccia filtro (tondo)	FILT-EINS 80 25x37 PE VFT-1/8-1/4
VFT G1/4-IG 100	Cartuccia filtro (tondo)	FILT-EINS 100 25x37 A2 VFT-1/8+1/4
VFT G3/8-IG 80	Cartuccia filtro (tondo)	FILT-EINS 80 25x71 PE VFT-3/8-1/2
VFT G3/8-IG 100	Cartuccia filtro (tondo)	FILT-EINS 100 25x71 A2 VFT-3/8+1/2
VFT G1/2-IG 80	Cartuccia filtro (tondo)	FILT-EINS 80 25x71 PE VFT-3/8-1/2
VFT G1/2-IG 100	Cartuccia filtro (tondo)	FILT-EINS 100 25x71 A2 VFT-3/8+1/2
VFT G3/4-IG 80	Cartuccia filtro (tondo)	FILT-EINS 80 39x89 PE VFT-3/4
VFT G3/4-IG 100	Cartuccia filtro (tondo)	FILT-EINS 100 39x89 A2 VFT-3/4

Filtri a tazza per vuoto VFT

Portata nominale da 45 l/min a 770 l/min

Dati di ordinazione Accessori Filtri a tazza per vuoto VFT

Tipo	Accessori	N. articolo
VFT G1/8-IG 80	-	-
VFT G1/8-IG 100	-	-
VFT G1/4-IG 80	-	-
VFT G1/4-IG 100	-	-
VFT G3/8-IG 80	-	-
VFT G3/8-IG 100	-	-
VFT G1/2-IG 80	-	-
VFT G1/2-IG 100	-	-
VFT G3/4-IG 80	-	-
VFT G3/4-IG 100	-	-

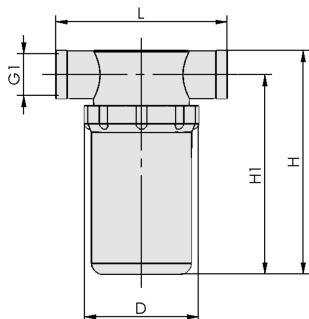
Dati tecnici Filtri a tazza per vuoto VFT

Tipo	Misura dei pori del filtro [µm]	Portata nominale [l/min]	Portata nominale [m³/h]	Vuoto max. [mbar]	Sovrapressione (max.) a 25° C [bar]	Sovrapressione (max.) a 50° C [bar]	Peso [g]
VFT G1/8-IG 80	80	45	2,7	-990	7	5	49
VFT G1/8-IG 100	100	50	3,0	-990	7	5	49
VFT G1/4-IG 80	80	110	6,6	-990	7	5	47
VFT G1/4-IG 100	100	140	8,4	-990	7	5	47
VFT G3/8-IG 80	80	245	14,7	-990	7	5	79
VFT G3/8-IG 100	100	290	17,4	-990	7	5	79
VFT G1/2-IG 80	80	300	18,0	-990	7	5	76
VFT G1/2-IG 100	100	320	19,2	-990	7	5	76
VFT G3/4-IG 80	80	600	36,0	-990	7	5	164
VFT G3/4-IG 100	100	770	46,2	-990	7	5	164

Filtri a tazza per vuoto VFT

Portata nominale da 45 l/min a 770 l/min

Dati di costruzione Filtri a tazza per vuoto VFT



VFT

Filtri a tazza per vuoto VFT

Portata nominale da 45 l/min a 770 l/min

Dati di costruzione Filtri a tazza per vuoto VFT

Tipo	D [mm]	G1	H [mm]	H1 [mm]	L [mm]
VFT G1/8-IG 80	48,0	G1/8"-IG	60	50	76
VFT G1/8-IG 100	48,0	G1/8"-IG	60	50	76
VFT G1/4-IG 80	48,0	G1/4"-IG	60	50	76
VFT G1/4-IG 100	48,0	G1/4"-IG	60	50	76
VFT G3/8-IG 80	48,5	G3/8"-IG	101	88	78
VFT G3/8-IG 100	48,5	G3/8"-IG	101	88	78
VFT G1/2-IG 80	48,0	G1/2"-IG	101	88	78
VFT G1/2-IG 100	48,5	G1/2"-IG	101	88	78
VFT G3/4-IG 80	75,0	G3/4"-IG	137	118	91
VFT G3/4-IG 100	75,0	G3/4"-IG	137	118	91